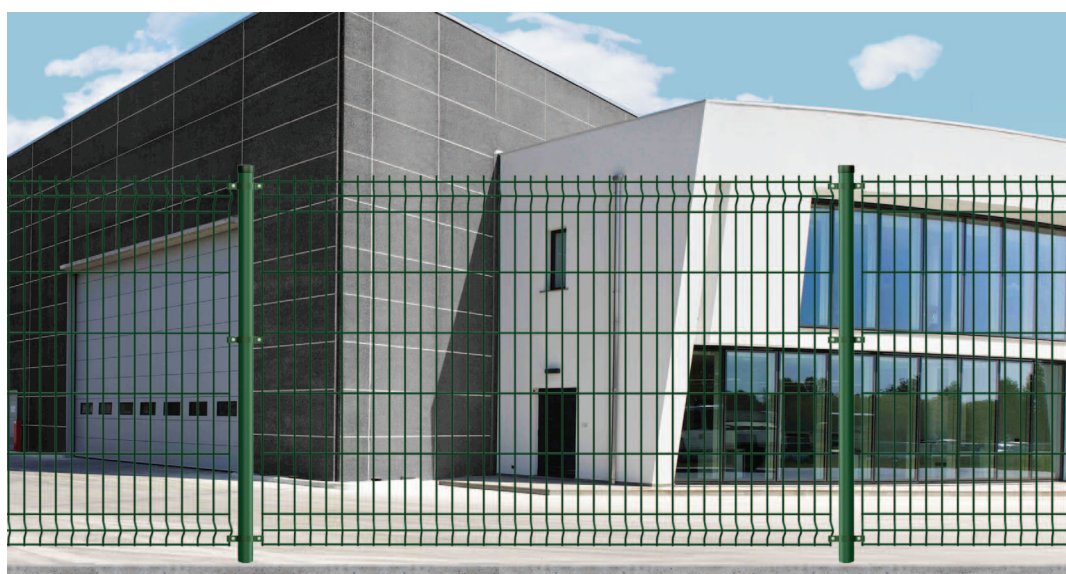




Le cancellate

**Recinzioni modulari realizzate con pannelli elettrosaldati a maglie rettangolari e nervature di rinforzo.
Trovano ampia applicazione nelle recinzioni civili, commerciali ed industriali.**



MEDIUM
CLASSIC
RESIDENTIEL
ECO
SUPER ECO

**Siamo i soli a proporre ben 3 TIPI DI PALI e
6 DIVERSI PANNELLI in larghezze da 2 fino a 3,30 m**

PANNELLO MEDIUM

- **Maglia:** 50 X 200 H mm (interno)
- **Filo (esterno):** Ø 5,0 mm
- **Finitura:** PFZ (zincato a caldo + fosfatato allo zinco + poliestere)

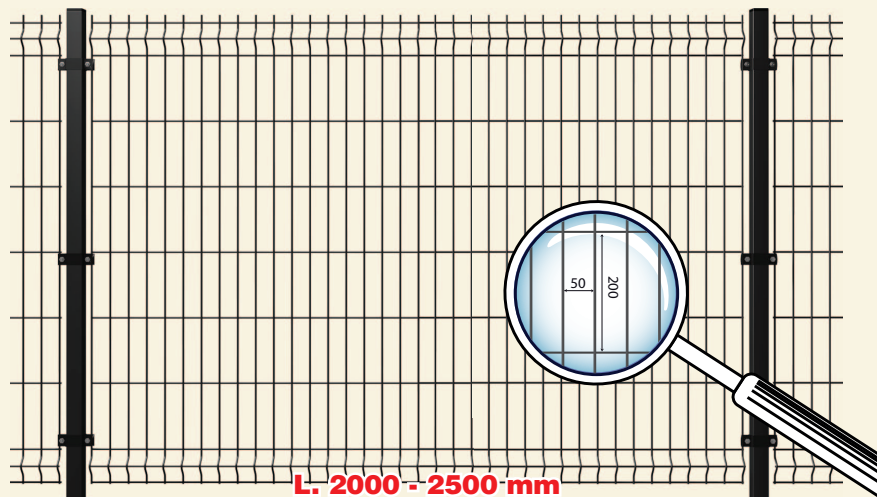
Medium Verde L. 2000 - 2500 mm

H mm	n° nervature	L. mm
620	2	2000
820	2	2000
1020	2	2000 - 2500
1220	2	2000 - 2500
1420	2	2000 - 2500
1720	3	2000 - 2500
1920	3	2000 - 2500

Medium Antracite L. 2000 mm

H mm	n° nervature
1020	2
1220	2
1420	2
1720	3
1920	3

con pali Tubolario Ø 48 mm o □ 50x50 mm



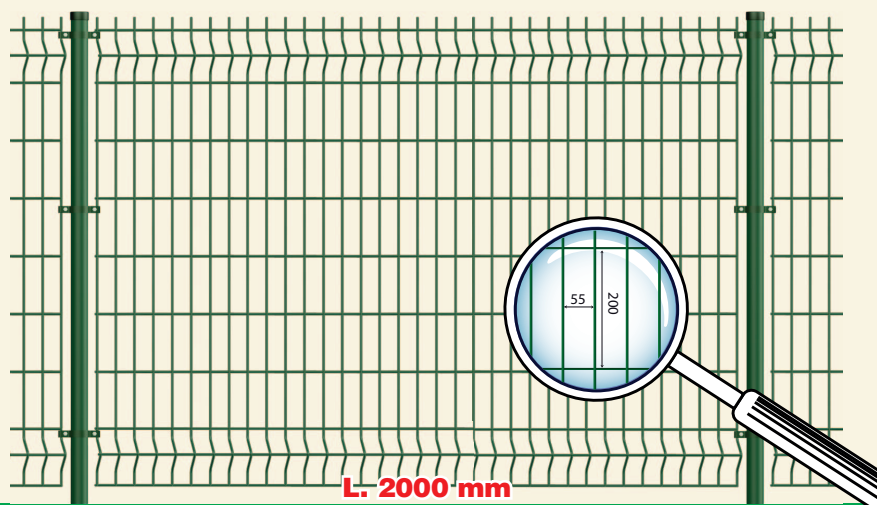
PANNELLO CLASSIC

- **Maglia:** 55 X 200 H mm (interno)
- **Filo (esterno):** Ø 4,0 mm
- **Finitura:** PFZ (zincato a caldo + fosfatato allo zinco + poliestere)

Classic Verde L. 2000 mm

H mm	n° nervature
1020	2
1220	2
1420	2
1720	3
1920	3

con pali Tubolario Ø 48 mm o □ 50x50 mm



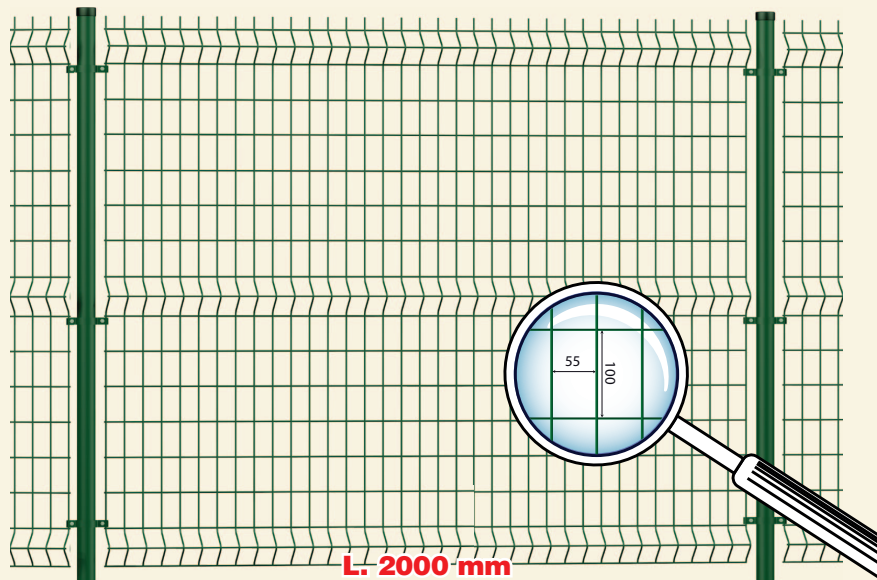
PANNELLO RESIDENTIEL

- **Maglia:** 55 X 100 H mm (interno)
- **Filo (esterno):** Ø 4,0 mm
- **Finitura:** PFZ (zincato a caldo + fosfatato allo zinco + poliestere)

Residentiel Verde L. 2000 mm

H mm	n° nervature
1030	2
1230	2
1530	3

con pali Tubolario Ø 48 mm o □ 50x50 mm



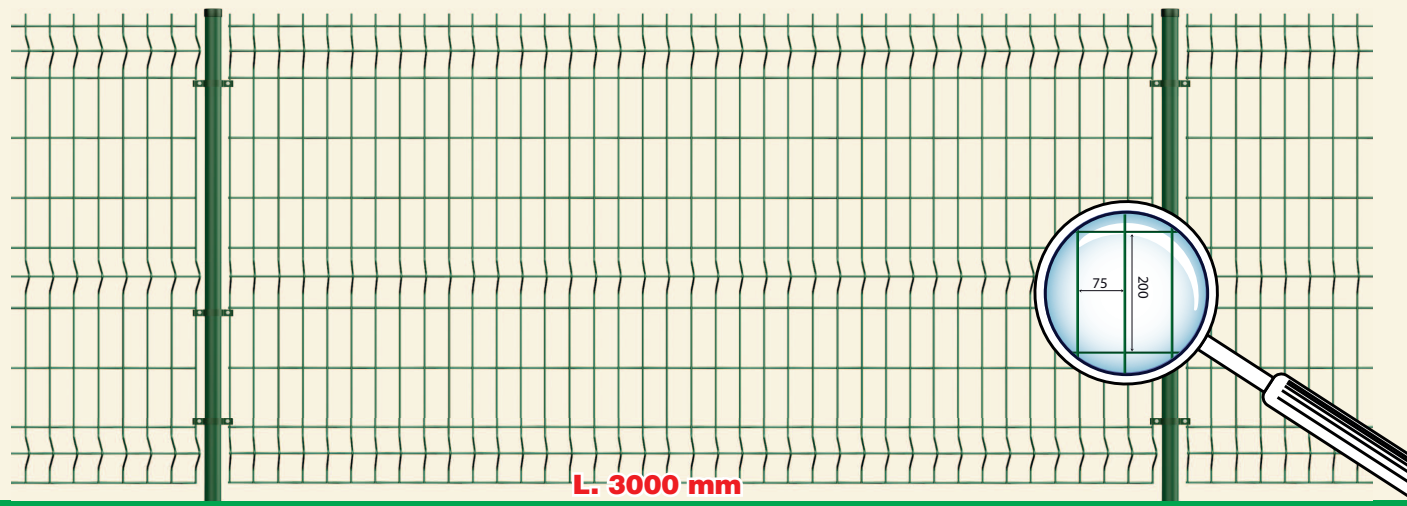
Novità 2015

PANNELLO ECO

- **Maglia:** 75 X 200 H mm (interno)
- **Filo (esterno):** Ø 4,0 mm
- **Finitura:** PFZ (zincato a caldo + fosfatato allo zinco + poliestere)

Eco Verde		L. 3000 mm
H mm	n° nervature	
1020	2	
1220	2	
1520	3	
1720	3	
1920	3	

con pali Tubolario Ø 48 mm

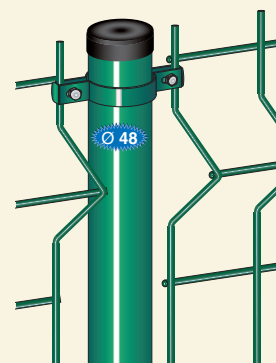
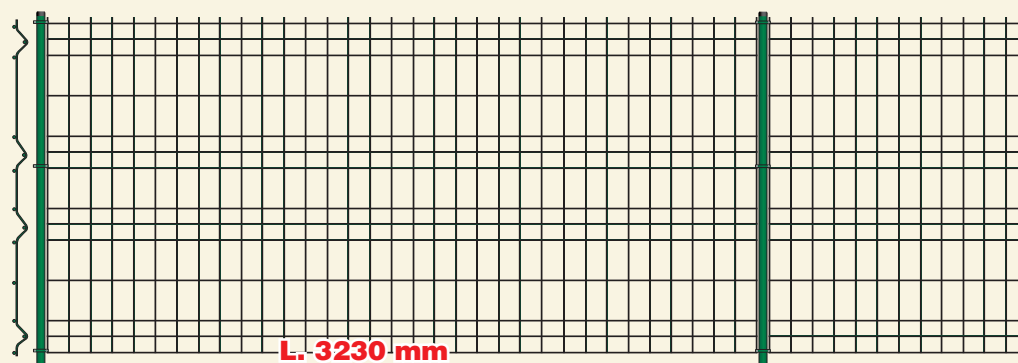


PANNELLO SUPER ECO

- **Maglia:** 100 X 200 H mm (interno)
- **Dimensioni:** L. 3230 X H. 1730 mm

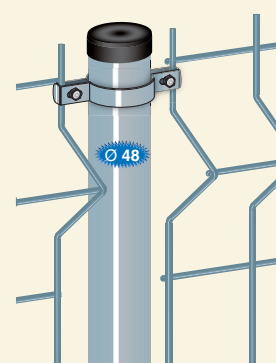
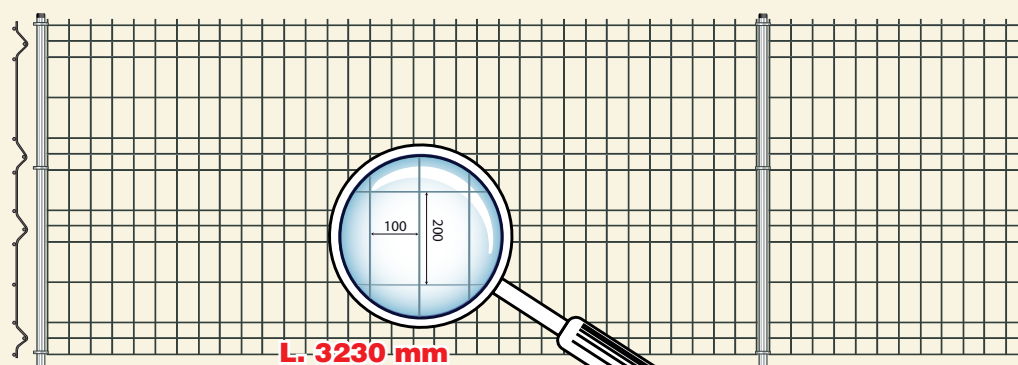
Super Eco Verde L. 3230 mm con pali Tubolario Ø 48 mm

- **Filo:** Ø 3,40 mm
- **Finitura:** PFZ (zincato a caldo + fosfatato allo zinco + poliestere)



Super Eco Zincata L. 3230 mm con pali Tubolario Ø 48 mm

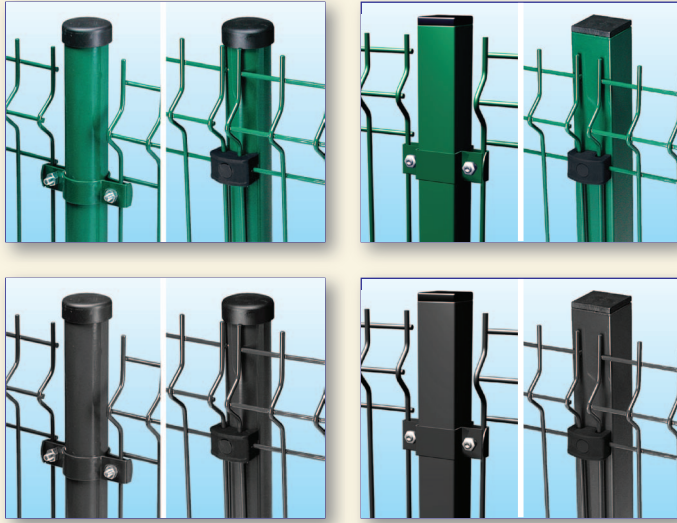
- **Filo:** Ø 3,10 mm
- **Finitura:** ZINCATA



PALI DI SOSTEGNO

Palo Tubolare Ø 48 mm e Palo Quadro 50x50 mm
con collare in acciaio o piastrina in polipropilene

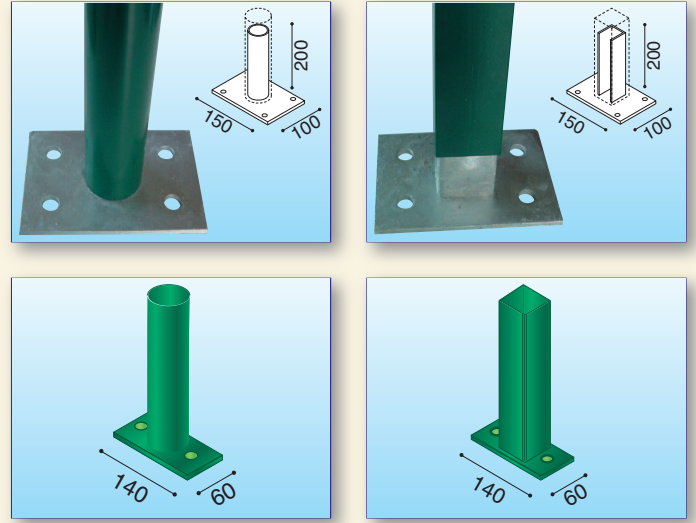
- Finitura: **PFZ** (zincato a caldo + fosfatato allo zinco + poliestere)



SUPPORTI PER PALI

Supporti per Pali Tubolare e Quadro con piastra a 2 o 4 fori

- Finitura: **ZINCATA o PFZ** (zincato a caldo + fosfatato allo zinco + poliestere)



CANCELLI LARIO

- Telaio: **35/40 mm**
- Rete elettrosaldata: **Lario 50 x 200 x 5 mm**
- Finitura: **PFZ** (zincato a caldo + fosfatato allo zinco + poliestere)



Lario Pedonale Verde o Antracite Met.

pali mm	dimensioni cm
Ø50	100x100 H
Ø50	100x125 H
Ø50	100x150 H
Ø60	100x175 H
Ø60	100x200 H

su richiesta

Lario Doppio Verde o Antracite Met.

pali mm	dimensioni cm
Ø100	300x100 H
Ø100	300x125 H
Ø100	300x150 H
Ø100	300x175 H
Ø100	300x200 H
Ø100	400x150 H
Ø100	400x175 H
Ø100	400x200 H

su richiesta



SIDERURGICA FERRO BULLONI Spa

Via Calvenzana, 1 - 23849 ROGENO (LC)
Tel. 031 - 865212 - Fax. 031 - 865749

www.sfb.it Email sfb@sfb.it

